

令和 3 年度

第 3 種  
理 論

(第 1 時限目)

## 答案用紙記入上の注意事項等

1. マークシート（答案用紙）は機械で読み取りますので、濃度HBの鉛筆又はHBの芯を用いたシャープペンシルで濃く塗りつぶしてください。  
色鉛筆やボールペンでは機械で読み取ることができません。  
なお、訂正は「プラスチック消しゴム」できれいに消し、消しくずを残さないでください。
2. マークシートには、カナ氏名、受験番号、試験地が印字されています。受験票と照合の上、氏名、生年月日を記入してください。

マークシートに印字してある

- ・カナ氏名
- ・受験番号
- ・試験地

を受験票と照合の上、記入してください。

氏 名	
生年月日	
カナ氏名 (字数制限の省略あり)	印字あり
試験地	印字あり

受 験 番 号			
印	字	あ	り

3. マークシートの余白及び裏面には、何も記入しないでください。
4. マークシートは、折り曲げたり汚したりしないでください。

5. 問題の解答の選択肢は(1)から(5)まであります。その中から一つ選びマークシートの解答欄にマークしてください。

なお、二つ以上マークした場合には、採点されません。

(解答記入例)

問1 日本で一番高い山として、正しいものを次の(1)～(5)のうちから一つ選べ。

(1) 大雪山 (2) 浅間山 (3) 富士山 (4) 立山 (5) 阿蘇山

正解は「(3)」ですから、マークシートには

問題 番号	選 択 肢 番 号
1	① ② ● ④ ⑤

のように選択肢番号の枠内を塗りつぶしてください。

6. 問17と問18は選択問題です。どちらか1問を選択してください。選択問題は両方解答すると採点されません。

7. 問題文で単位を付す場合は、次のとおり表記します。

① 数字と組み合わせる場合

(例: 350 W  $f=50$  Hz 670 k V·A)

② 数字以外と組み合わせる場合

(例:  $I$ [A] 抵抗  $R$ [ $\Omega$ ] 面積は  $S$ [ $m^2$ ])

(この問題は持ち帰ってください。また、白紙部分はメモ用紙として使用できます。)

次ページ以降は試験問題になっていますので、試験開始の合図があるまで、開いてはいけません。

試験問題に関する質問にはお答えできません。

第 3 種

理 論

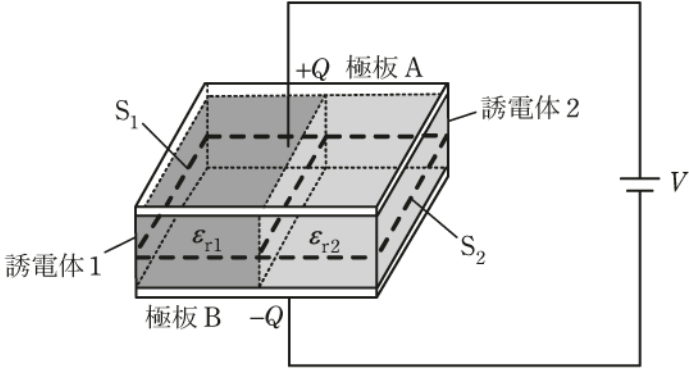
A問題(配点は1問題当たり5点)

問1 次の文章は、平行板コンデンサに関する記述である。

図のように、同じ寸法の直方体で誘電率の異なる二つの誘電体(比誘電率 $\epsilon_{r1}$ の誘電体1と比誘電率 $\epsilon_{r2}$ の誘電体2)が平行板コンデンサに充填されている。極板間には一定の電圧 $V[V]$ に保たれ、極板Aと極板Bにはそれぞれ $+Q[C]$ と $-Q[C]$ ( $Q>0$ )の電荷が蓄えられている。誘電体1と誘電体2は平面で接しており、その境界面は極板に対して垂直である。ただし、端効果は無視できるものとする。

この平行板コンデンサにおいて、極板A、Bに平行な誘電体1、誘電体2の断面をそれぞれ面 $S_1$ 、面 $S_2$ (面 $S_1$ と面 $S_2$ の断面積は等しい)とすると、面 $S_1$ を貫く電気力線の総数(任意の点の電気力線の密度は、その点での電界の大きさを表す)は、面 $S_2$ を貫く電気力線の総数の  $\boxed{ア}$  倍である。面 $S_1$ を貫く電束の総数は面 $S_2$ を貫く電束の総数の  $\boxed{イ}$  倍であり、面 $S_1$ と面 $S_2$ を貫く電束の数の総和は  $\boxed{ウ}$  である。

上記の記述中の空白箇所(ア)～(ウ)に当てはまる組合せとして、正しいものを次の(1)～(5)のうちから一つ選べ。



	(7)	(4)	(ψ)
(1)	1	$\frac{\varepsilon_{r1}}{\varepsilon_{r2}}$	Q
(2)	1	$\frac{\varepsilon_{r1}}{\varepsilon_{r2}}$	$\frac{Q}{\varepsilon_{r1}} + \frac{Q}{\varepsilon_{r2}}$
(3)	1	$\frac{\varepsilon_{r2}}{\varepsilon_{r1}}$	$\frac{Q}{\varepsilon_{r1}} + \frac{Q}{\varepsilon_{r2}}$
(4)	$\frac{\varepsilon_{r2}}{\varepsilon_{r1}}$	1	$\frac{Q}{\varepsilon_{r1}} + \frac{Q}{\varepsilon_{r2}}$
(5)	$\frac{\varepsilon_{r2}}{\varepsilon_{r1}}$	1	Q

問2 二つの導体小球がそれぞれ電荷を帯びており、真空中で十分な距離を隔てて保持されている。ここで、真空の空間を、比誘電率2の絶縁体の液体で満たしたとき、小球の間に作用する静電力に関する記述として、正しいものを次の(1)～(5)のうちから一つ選べ。

- (1) 液体で満たすことで静電力の向きも大きさも変わらない。
- (2) 液体で満たすことで静電力の向きは変わらず、大きさは2倍になる。
- (3) 液体で満たすことで静電力の向きは変わらず、大きさは $\frac{1}{2}$ 倍になる。
- (4) 液体で満たすことで静電力の向きは変わらず、大きさは $\frac{1}{4}$ 倍になる。
- (5) 液体で満たすことで静電力の向きは逆になり、大きさは変わらない。

問3 次の文章は、強磁性体の応用に関する記述である。

磁界中に強磁性体を置くと、周囲の磁束は、磁束が  強磁性体の  を通るようになる。このとき、強磁性体を中空にしておくと、中空の部分には外部の磁界の影響がほとんど及ばない。このように、強磁性体でまわりを囲んで、磁界の影響が及ばないようにすることを  という。

上記の記述中の空白箇所(ア)～(ウ)に当てはまる組合せとして、正しいものを次の(1)～(5)のうちから一つ選べ。

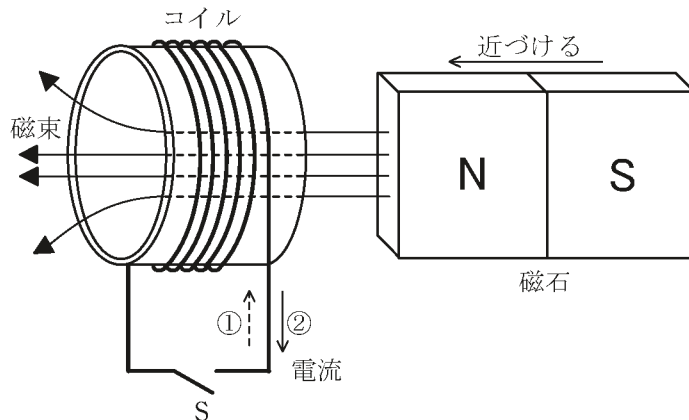
	(ア)	(イ)	(ウ)
(1)	通りにくい	内部	磁気遮へい
(2)	通りにくい	外部	磁気遮へい
(3)	通りにくい	外部	静電遮へい
(4)	通りやすい	内部	磁気遮へい
(5)	通りやすい	内部	静電遮へい

問4 次の文章は、電磁誘導に関する記述である。

図のように、コイルと磁石を配置し、磁石の磁束がコイルを貫いている。

1. スイッチ S を閉じた状態で磁石をコイルに近づけると、コイルには  の向きに電流が流れる。
2. コイルの巻数が 200 であるとする。スイッチ S を開いた状態でコイルの断面を貫く磁束を 0.5 s の間に 10 mWb だけ直線的に増加させると、磁束鎖交数は  Wb だけ変化する。また、この 0.5 s の間にコイルに発生する誘導起電力の大きさは  V となる。ただし、コイル断面の位置によらずコイルの磁束は一定とする。

上記の記述中の空白箇所(ア)～(ウ)に当てはまる組合せとして、正しいものを次の(1)～(5)のうちから一つ選べ。



	(ア)	(イ)	(ウ)
(1)	①	2	2
(2)	①	2	4
(3)	①	0.01	2
(4)	②	2	4
(5)	②	0.01	2

問5 次の文章は、熱電対に関する記述である。

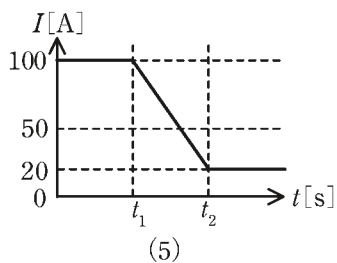
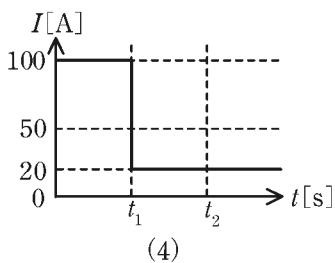
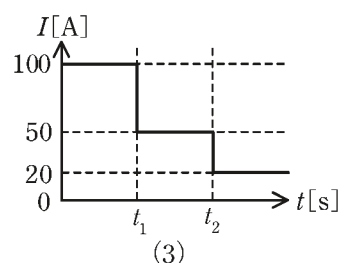
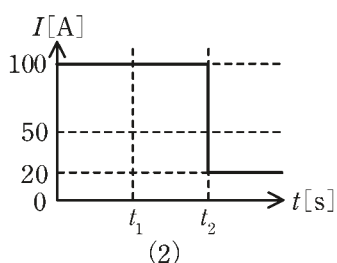
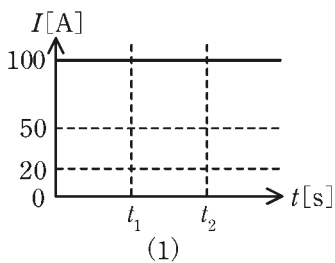
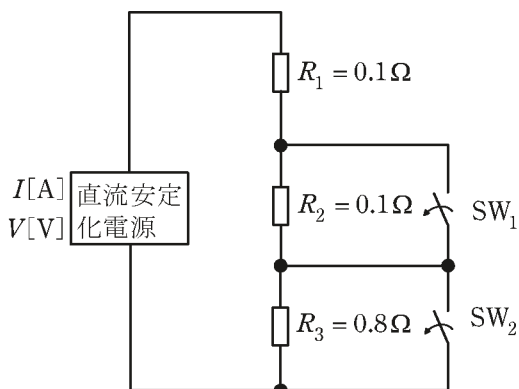
熱電対の二つの接合点に温度差を与えると、起電力が発生する。この現象を (ア) 効果といい、このとき発生する起電力を (イ) 起電力という。熱電対の接合点の温度の高いほうを (ウ) 接点、低いほうを (エ) 接点という。

上記の記述中の空白箇所(ア)～(エ)に当てはまる組合せとして、正しいものを次の(1)～(5)のうちから一つ選べ。

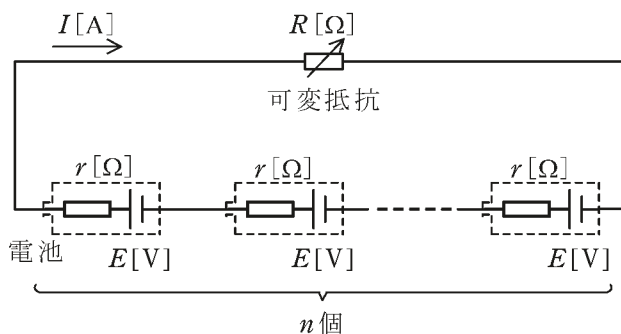
	(ア)	(イ)	(ウ)	(エ)
(1)	ゼーベック	熱	温	冷
(2)	ゼーベック	熱	高	低
(3)	ペルチェ	誘導	高	低
(4)	ペルチェ	熱	温	冷
(5)	ペルチェ	誘導	温	冷

問6 直流の出力電流又は出力電圧が常に一定の値になるように制御された電源を直流安定化電源と呼ぶ。直流安定化電源の出力電流や出力電圧にはそれぞれ上限値があり、一定電流(定電流モード)又は一定電圧(定電圧モード)で制御されている際に負荷の変化によってどちらかの上限値を超えると、定電流モードと定電圧モードとの間で切り替わる。

図のように、直流安定化電源(上限値:100 A, 20V), 三つの抵抗( $R_1 = R_2 = 0.1\Omega$ ,  $R_3 = 0.8\Omega$ ), 二つのスイッチ( $SW_1$ ,  $SW_2$ )で構成されている回路がある。両スイッチを閉じ、回路を流れる電流 $I=100$  Aの定電流モードを維持している状態において、時刻 $t=t_1$  [s]で $SW_1$ を開き、時刻 $t=t_2$  [s]で $SW_2$ を開くとき、 $I$ [A]の波形として、正しいものを次の(1)~(5)のうちから一つ選べ。



問7 図のように、起電力  $E$  [V]、内部抵抗  $r$  [ $\Omega$ ] の電池  $n$  個と可変抵抗  $R$  [ $\Omega$ ] を直列に接続した回路がある。この回路において、可変抵抗  $R$  [ $\Omega$ ] で消費される電力が最大になるようにその値 [ $\Omega$ ] を調整した。このとき、回路に流れる電流  $I$  の値 [A] を表す式として、正しいものを次の(1)～(5)のうちから一つ選べ。



- (1)  $\frac{E}{r}$       (2)  $\frac{nE}{\left(\frac{1}{n} + n\right)r}$       (3)  $\frac{nE}{(1+n)r}$       (4)  $\frac{E}{2r}$       (5)  $\frac{nE}{r}$

問8 図1の回路において、図2のような波形の正弦波交流電圧  $v$  [V] を抵抗  $5\Omega$  に加えたとき、回路を流れる電流の瞬時値  $i$  [A] を表す式として、正しいものを次の(1)～(5)のうちから一つ選べ。ただし、電源の周波数を  $50\text{Hz}$ 、角周波数を  $\omega$  [rad/s]、時間を  $t$  [s] とする。

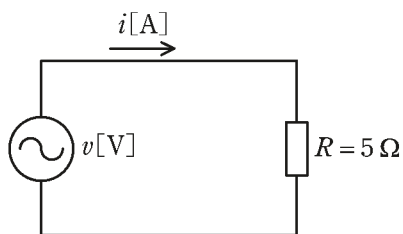


図1

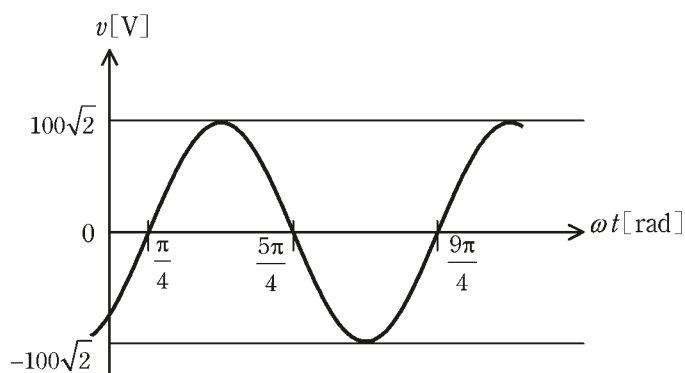


図2

- (1)  $20\sqrt{2} \sin\left(50\pi t - \frac{\pi}{4}\right)$
- (2)  $20 \sin\left(50\pi t + \frac{\pi}{4}\right)$
- (3)  $20 \sin\left(100\pi t - \frac{\pi}{4}\right)$
- (4)  $20\sqrt{2} \sin\left(100\pi t + \frac{\pi}{4}\right)$
- (5)  $20\sqrt{2} \sin\left(100\pi t - \frac{\pi}{4}\right)$

問9 実効値  $V$ [V], 角周波数  $\omega$  [rad/s]の交流電圧源,  $R$  [ $\Omega$ ]の抵抗  $R$ , インダクタンス  $L$  [H]のコイル  $L$ , 静電容量  $C$  [F]のコンデンサ  $C$  からなる共振回路に関する記述として, 正しいものと誤りのものの組合せとして, 正しいものを次の(1)~(5)のうちから一つ選べ。

- (a) RLC 直列回路の共振状態において,  $L$  と  $C$  の端子間電圧の大きさはともに 0 である。
- (b) RLC 並列回路の共振状態において,  $L$  と  $C$  に電流は流れない。
- (c) RLC 直列回路の共振状態において交流電圧源を流れる電流は, RLC 並列回路の共振状態において交流電圧源を流れる電流と等しい。

	(a)	(b)	(c)
(1)	誤り	誤り	正しい
(2)	誤り	正しい	誤り
(3)	正しい	誤り	誤り
(4)	誤り	誤り	誤り
(5)	正しい	正しい	正しい

問 10 開放電圧が  $V$  [V] で出力抵抗が十分に低い直流電圧源と、インダクタンスが  $L$  [H] のコイルが与えられ、抵抗  $R$  [ $\Omega$ ] が図 1 のようにスイッチ  $S$  を介して接続されている。時刻  $t=0$  でスイッチ  $S$  を閉じ、コイルの電流  $i_L$  [A] の時間に対する変化を計測して、波形として表す。 $R=1\Omega$  としたところ、波形が図 2 であったとする。 $R=2\Omega$  であればどのような波形となるか、波形の変化を最も適切に表すものを次の (1) ~ (5) のうちから一つ選べ。

ただし、選択肢の図中の点線は図 2 と同じ波形を表し、実線は  $R=2\Omega$  のときの波形を表している。

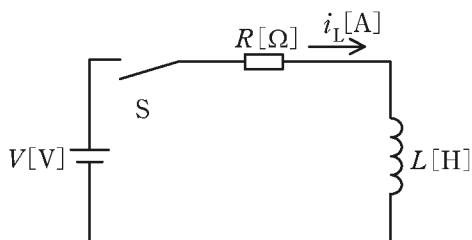


図 1

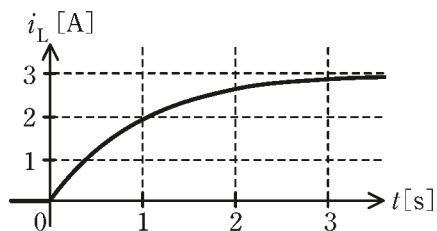
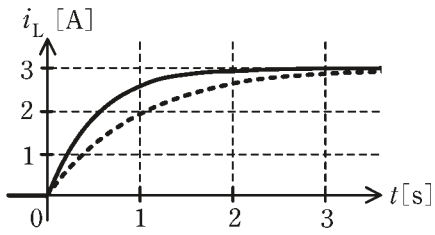
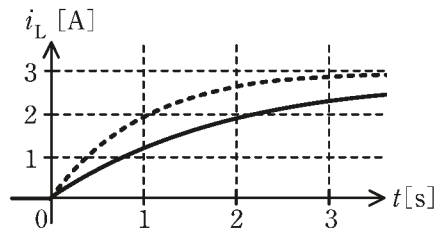


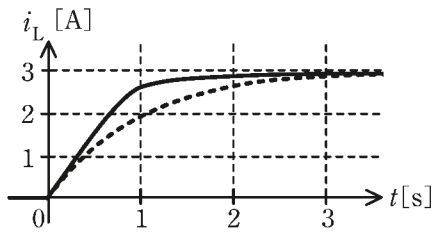
図 2



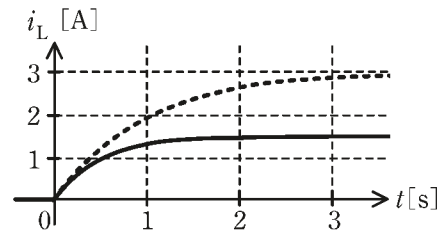
(1)



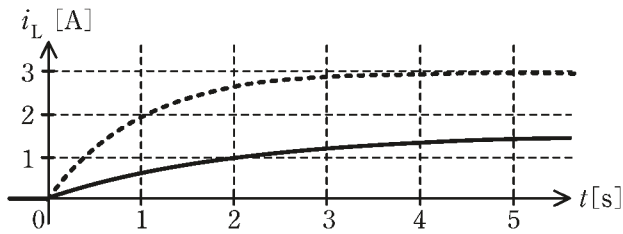
(2)



(3)



(4)



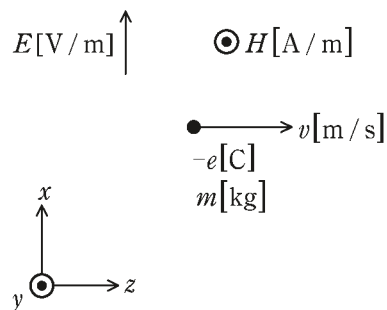
(5)

問 11 半導体に関する記述として、正しいものを次の(1)～(5)のうちから一つ選べ。

- (1) ゲルマニウム(Ge)やインジウムリン(InP)は単元素の半導体であり、シリコン(Si)やガリウムヒ素(GaAs)は化合物半導体である。
- (2) 半導体内でキャリアの濃度が一律でない場合、拡散電流の大きさはそのキャリアの濃度勾配にほぼ比例する。
- (3) 真性半導体に不純物を加えるとキャリアの濃度は変わるが、抵抗率は変化しない。
- (4) 真性半導体に光を当てたり熱を加えたりしても電子や正孔は発生しない。
- (5) 半導体に電界を加えると流れる電流はドリフト電流と呼ばれ、その大きさは電界の大きさに反比例する。

問 12 図のように、 $x$  方向の平等電界  $E$  [V/m]、 $y$  方向の平等磁界  $H$  [A/m] が存在する真空の空間において、電荷  $-e$  [C]、質量  $m$  [kg] をもつ電子が  $z$  方向の初速度  $v$  [m/s] で放出された。この電子が等速直線運動をするとき、 $v$  を表す式として、正しいものを次の (1) ~ (5) のうちから一つ選べ。ただし、真空の誘電率を  $\epsilon_0$  [F/m]、真空の透磁率を  $\mu_0$  [H/m] とし、重力の影響を無視する。

また、電子の質量は変化しないものとする。図中の  $\odot$  は紙面に垂直かつ手前の向きを表す。

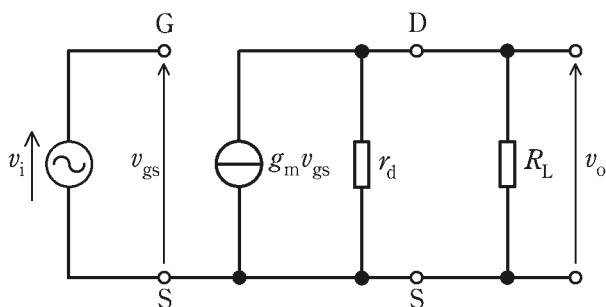


- (1)  $\frac{\epsilon_0 E}{\mu_0 H}$       (2)  $\frac{E}{H}$       (3)  $\frac{E}{\mu_0 H}$       (4)  $\frac{H}{\epsilon_0 E}$       (5)  $\frac{\mu_0 H}{E}$

問 13 図は、電界効果トランジスタ (FET) を用いたソース接地増幅回路の簡易小信

号交流等価回路である。この回路の電圧増幅度  $A_v = \left| \frac{v_o}{v_i} \right|$  を近似する式として、正

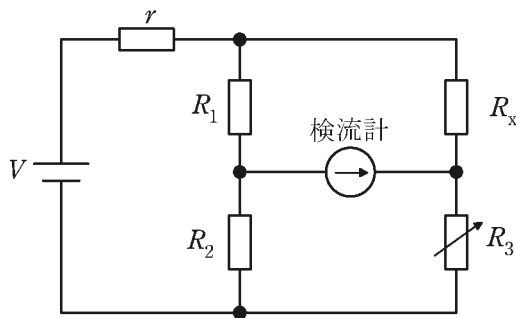
しいものを次の (1) ~ (5) のうちから一つ選べ。ただし、図中の S, G, D はそれぞれソース, ゲート, ドレインであり,  $v_i$  [V],  $v_o$  [V],  $v_{gs}$  [V] は各部の電圧,  $g_m$  [S] は FET の相互コンダクタンスである。また, 抵抗  $r_d$  [ $\Omega$ ] は抵抗  $R_L$  [ $\Omega$ ] に比べて十分大きいものとする。



- (1)  $g_m R_L$       (2)  $g_m r_d$       (3)  $g_m (R_L + r_d)$       (4)  $\frac{g_m r_d}{R_L}$       (5)  $\frac{g_m R_L}{R_L + r_d}$

問 14 図のブリッジ回路を用いて、未知の抵抗の値  $R_x$  [ $\Omega$ ] を推定したい。可変抵抗  $R_3$  を調整して、検流計に電流が流れない状態を探し、平衡条件を満足する  $R_x$  [ $\Omega$ ] の値を求める。求めた値が真値と異なる原因が、 $R_k$  ( $k=1, 2, 3$ ) の真値からの誤差  $\Delta R_k$  のみである場合を考え、それらの誤差率  $\varepsilon_k = \frac{\Delta R_k}{R_k}$  が次の値であったとき、 $R_x$  の誤差率として、最も近いものを次の (1)～(5) のうちから一つ選べ。

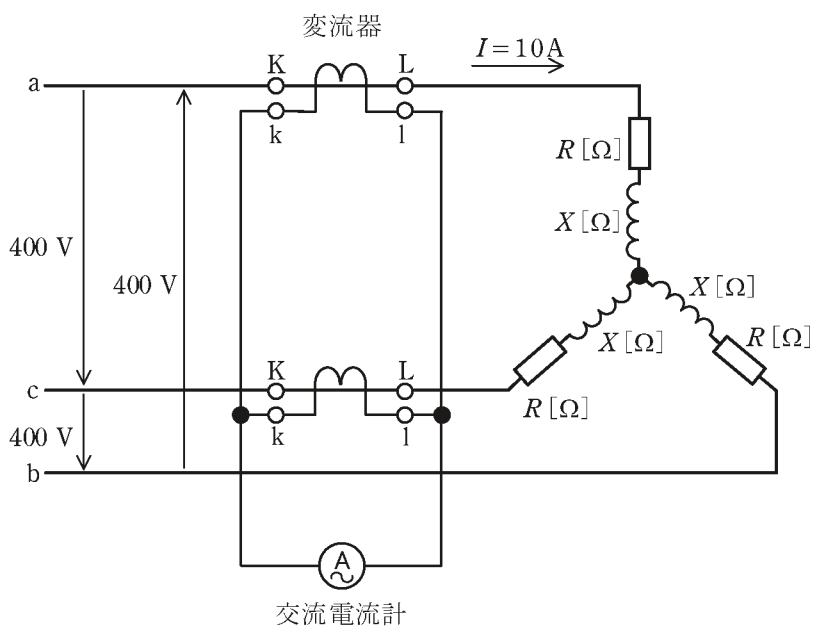
$$\varepsilon_1 = 0.01, \quad \varepsilon_2 = -0.01, \quad \varepsilon_3 = 0.02$$



- (1) 0.0001      (2) 0.01      (3) 0.02      (4) 0.03      (5) 0.04

**B問題**(配点は1問題当たり(a)5点, (b)5点, 計10点)

問15 図のように, 線間電圧  $400\text{ V}$  の対称三相交流電源に抵抗  $R[\Omega]$  と誘導性リアクタンス  $X[\Omega]$  からなる平衡三相負荷が接続されている。平衡三相負荷の全消費電力は  $6\text{ kW}$  であり, これに線電流  $I=10\text{ A}$  が流れている。電源と負荷との間には, 変流比  $20:5$  の変流器が a 相及び c 相に挿入され, これらの二次側が交流電流計  $\text{A}$  を通して並列に接続されている。この回路について, 次の(a)及び(b)の間に答えよ。



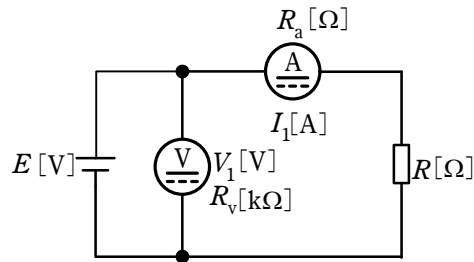
(a) 交流電流計(A)の指示値[A]として、最も近いものを次の(1)～(5)のうちから一つ選べ。

- (1) 0            (2) 2.50            (3) 4.33            (4) 5.00            (5) 40.0

(b) 誘導性リアクタンス $X$ の値[ $\Omega$ ]として、最も近いものを次の(1)～(5)のうちから一つ選べ。

- (1) 11.5            (2) 20.0            (3) 23.1            (4) 34.6            (5) 60.0

問 16 図のように，電源  $E$  [V]，負荷抵抗  $R$  [ $\Omega$ ]，内部抵抗  $R_v$  [ $\text{k}\Omega$ ] の電圧計及び内部抵抗  $R_a$  [ $\Omega$ ] の電流計を接続した回路がある。この回路において，電圧計及び電流計の指示値がそれぞれ  $V_1$  [V]， $I_1$  [A] であるとき，次の (a) 及び (b) の間に答えよ。ただし，電圧計と電流計の指示値の積を負荷抵抗  $R$  [ $\Omega$ ] の消費電力の測定値とする。



(a) 電流計の電力損失の値 [W] を表す式として，正しいものを次の (1)～(5) のうちから一つ選べ。

(1)  $\frac{V_1^2}{R_a}$

(2)  $\frac{V_1^2}{R_a} - I_1^2 R_a$

(3)  $\frac{V_1^2}{R_v} + I_1^2 R_a$

(4)  $I_1^2 R_a$

(5)  $I_1^2 R_a - I_1^2 R_v$

※ 下線部訂正  $[\Omega] \rightarrow [\text{k}\Omega]$

(b) 今，負荷抵抗  $R = 320\Omega$ ，電流計の内部抵抗  $R_a = 4\Omega$  が分かっている。

この回路で得られた負荷抵抗  $R[\Omega]$  の消費電力の測定値  $V_1 I_1 [\text{W}]$  に対して， $R[\Omega]$  の消費電力を真値とするとき，誤差率の値 [%] として最も近いものを次の(1)～(5)のうちから一つ選べ。

(1) 0.3

(2) 0.8

(3) 0.9

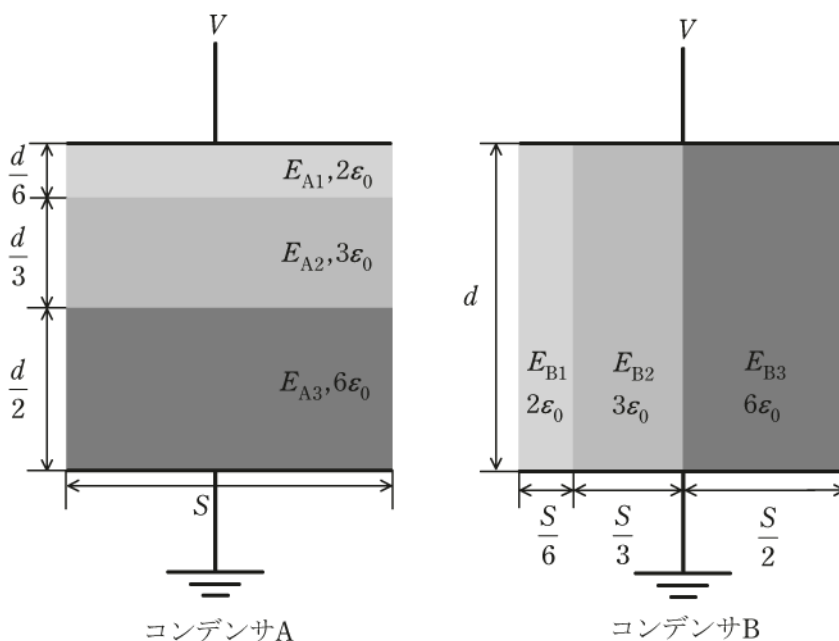
(4) 1.0

(5) 1.2

問 17 及び問 18 は選択問題であり、問 17 又は問 18 のどちらかを選んで解答すること。  
両方解答すると採点されません。

(選択問題)

問 17 図のように、極板間の厚さ  $d$  [m]、表面積  $S$  [m<sup>2</sup>] の平行板コンデンサ A と B  
がある。コンデンサ A の内部は、比誘電率と厚さが異なる 3 種類の誘電体で構成  
され、極板と各誘電体の水平方向の断面積は同一である。コンデンサ B の内部は、  
比誘電率と水平方向の断面積が異なる 3 種類の誘電体で構成されている。コン  
デンサ A の各誘電体内部の電界の強さをそれぞれ  $E_{A1}$ 、 $E_{A2}$ 、 $E_{A3}$ 、コンデンサ  
B の各誘電体内部の電界の強さをそれぞれ  $E_{B1}$ 、 $E_{B2}$ 、 $E_{B3}$  とし、端効果、初期電  
荷及び漏れ電流は無視できるものとする。また、真空の誘電率を  $\epsilon_0$  [F/m] とする。  
両コンデンサの上側の極板に電圧  $V$  [V] の直流電源を接続し、下側の極板を接地  
した。次の (a) 及び (b) の間に答えよ。



(a) コンデンサ A における各誘電体内部の電界の強さの大小関係とその中の最大値の組合せとして、正しいものを次の(1)～(5)のうちから一つ選べ。

$$(1) E_{A1} > E_{A2} > E_{A3}, \frac{3V}{5d}$$

$$(2) E_{A1} < E_{A2} < E_{A3}, \frac{3V}{5d}$$

$$(3) E_{A1} = E_{A2} = E_{A3}, \frac{V}{d}$$

$$(4) E_{A1} > E_{A2} > E_{A3}, \frac{9V}{5d}$$

$$(5) E_{A1} < E_{A2} < E_{A3}, \frac{9V}{5d}$$

(b) コンデンサ A 全体の蓄積エネルギーは、コンデンサ B 全体の蓄積エネルギーの何倍か、正しいものを次の(1)～(5)のうちから一つ選べ。

(1) 0.72

(2) 0.83

(3) 1.00

(4) 1.20

(5) 1.38

問 17 及び問 18 は選択問題であり、問 17 又は問 18 のどちらかを選んで解答すること。  
両方解答すると採点されません。

(選択問題)

問 18 発振回路について、次の(a)及び(b)の間に答えよ。

(a) 図 1 は、ある発振回路のコンデンサを開放し、同時にコイルを短絡した、直流分を求めるための回路図である。図中の電圧  $V_C$  [V] として、最も近いものを次の(1)～(5)のうちから一つ選べ。

ただし、図中の  $V_{BE}$  並びにエミッタ接地トランジスタの直流電流増幅率  $h_{FE}$  をそれぞれ  $V_{BE} = 0.6 \text{ V}$ 、 $h_{FE} = 100$  とする。

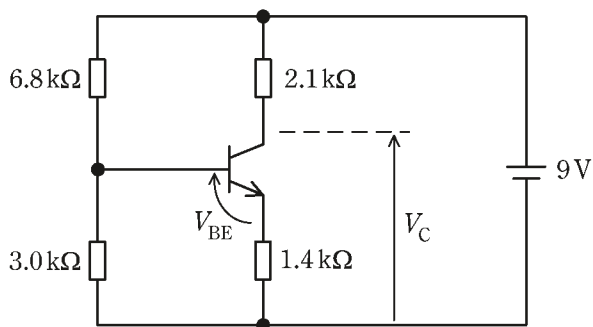


図 1

- (1) 3                      (2) 4                      (3) 5                      (4) 6                      (5) 7

(b) 図2は、ある発振回路のトランジスタに接続されている、電極間のリアクタンスを示している。ただし、バイアス回路は省略している。この回路が発振するとき、発振周波数  $f_0$  [kHz] はどの程度の大きさになるか、最も近いものを次の(1)～(5)のうちから一つ選べ。

ただし、発振周波数は、図に示されている素子の値のみにより定まるとしてよい。

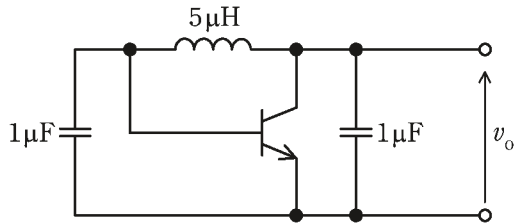


図2

- (1) 0.1      (2) 1      (3) 10      (4) 100      (5) 1000