

平成 30 年度

第 3 種
理 論

(第 1 時限目)

答案用紙記入上の注意事項等

1. マークシート（答案用紙）は機械で読み取りますので、濃度HBの鉛筆又はHBの芯を用いたシャープペンシルで濃く塗りつぶしてください。
色鉛筆やボールペンでは機械で読み取ることができません。

なお、訂正は「プラスチック消しゴム」できれいに消し、消しくずを残さないでください。

2. マークシートには氏名、生年月日、試験地及び受験番号を記入し、受験番号のマーク欄にはマークシートに印刷されているマーク記入例に従い、正しくマークしてください。

（受験番号記入例：0141C01234Aの場合）

受 験 番 号										
数 字				記号	数 字				記号	
0	1	4	1	C	0	1	2	3	4	A
●					●	○	○	○	○	A
○	●	○	●		○	●	○	○	○	B
○	○	○	○	●	○	○	●	○	○	C
○	○	○	○		○	○	○	●	○	K
○	○	●	○		○	○	○	○	●	L
○	○		○		○	○	○	○	○	M
○	○		○		○	○	○	○	○	N
○	○				○	○	○	○	○	
○	○				○	○	○	○	○	
○	○				○	○	○	○	○	

3. マークシートの余白及び裏面には、何も記入しないでください。
4. マークシートは、折り曲げたり汚したりしないでください。

5. 問題の解答の選択肢は(1)から(5)まであります。その中から一つ選びマークシートの解答欄にマークしてください。

なお、二つ以上マークした場合には、採点されません。

(解答記入例)

問1 日本で一番高い山として、正しいものを次の(1)～(5)のうちから一つ選べ。

(1) 大雪山 (2) 浅間山 (3) 富士山 (4) 立山 (5) 阿蘇山

正解は「(3)」ですから、マークシートには

問題番号	選択肢番号
1	① ② ● ④ ⑤

のように選択肢番号の枠内を塗りつぶしてください。

6. 問17と問18は選択問題です。どちらか1問を選択してください。選択問題は両方解答すると採点されません。

7. 問題文で単位を付す場合は、次のとおり表記します。

① 数字と組み合わせる場合

(例: 350 W $f=50$ Hz 670 k V·A)

② 数字以外と組み合わせる場合

(例: I [A] 抵抗 R [Ω] 面積は S [m^2])

(この問題は持ち帰ってください。また、白紙部分はメモ用紙として使用できます。)

次ページ以降は試験問題になっていますので、試験開始の合図があるまで、開いてはいけません。

試験問題に関する質問にはお答えできません。

A問題(配点は1問題当たり5点)

問1 次の文章は、帯電した導体球に関する記述である。

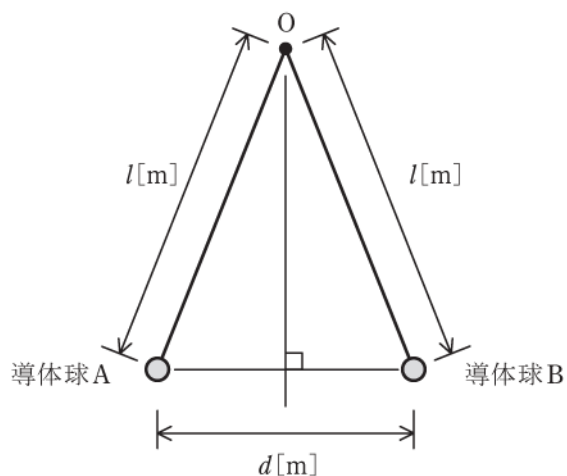
真空中で導体球 A 及び B が軽い絶縁体の糸で固定点 O からつり下げられている。真空の誘電率を ϵ_0 [F/m]，重力加速度を g [m/s²] とする。A 及び B は同じ大きさと質量 m [kg] をもつ。糸の長さは各導体球の中心点が点 O から距離 l [m] となる長さである。

まず、導体球 A 及び B にそれぞれ電荷 Q [C]， $3Q$ [C] を与えて帯電させたところ、静電力による が生じ、図のように A 及び B の中心点間が d [m] 離れた状態で釣り合った。ただし、導体球の直径は d に比べて十分に小さいとする。このとき、個々の導体球において、静電力 $F =$ [N]，重力 mg [N]，糸の張力 T [N]，の三つの力が釣り合っている。三平方の定理より $F^2 + (mg)^2 = T^2$ が成り立ち、張力の方向を考えると $\frac{F}{T}$ は $\frac{d}{2l}$ に等しい。これらより T を消去し整理すると、 d が満たす式として、

$$k\left(\frac{d}{2l}\right)^3 = \sqrt{1 - \left(\frac{d}{2l}\right)^2}$$

が導かれる。ただし、係数 $k =$ である。

次に、A と B とを一旦接触させたところ AB 間で電荷が移動し、同電位となった。そして A と B とが力の釣り合いの位置に戻った。接触前に比べ、距離 d は した。



上記の記述中の空白箇所(ア), (イ), (ウ)及び(エ)に当てはまる組合せとして, 正しいものを次の(1)~(5)のうちから一つ選べ。

	(ア)	(イ)	(ウ)	(エ)
(1) 反発力	$\frac{3Q^2}{4\pi\epsilon_0 d^2}$	$\frac{16\pi\epsilon_0 l^2 mg}{3Q^2}$	増加	
(2) 吸引力	$\frac{Q^2}{4\pi\epsilon_0 d^2}$	$\frac{4\pi\epsilon_0 l^2 mg}{Q^2}$	増加	
(3) 反発力	$\frac{3Q^2}{4\pi\epsilon_0 d^2}$	$\frac{4\pi\epsilon_0 l^2 mg}{Q^2}$	増加	
(4) 反発力	$\frac{Q^2}{4\pi\epsilon_0 d^2}$	$\frac{16\pi\epsilon_0 l^2 mg}{3Q^2}$	減少	
(5) 吸引力	$\frac{Q^2}{4\pi\epsilon_0 d^2}$	$\frac{4\pi\epsilon_0 l^2 mg}{Q^2}$	減少	

問2 次の文章は、平行板コンデンサの電界に関する記述である。

極板間距離 d_0 [m] の平行板空気コンデンサの極板間電圧を一定とする。

極板と同形同面積の固体誘電体（比誘電率 $\epsilon_r > 1$ ，厚さ d_1 [m] $< d_0$ [m]）を極板と平行に挿入すると，空気ギャップの電界の強さは，固体誘電体を挿入する前の値と比べて 。

また，極板と同形同面積の導体（厚さ d_2 [m] $< d_0$ [m]）を極板と平行に挿入すると，空気ギャップの電界の強さは，導体を挿入する前の値と比べて 。

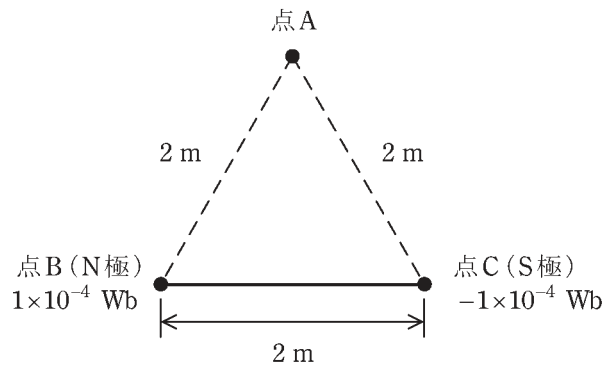
ただし，コンデンサの端効果は無視できるものとする。

上記の記述中の空白箇所(ア)及び(イ)に当てはまる組合せとして，正しいものを次の(1)～(5)のうちから一つ選べ。

	(ア)	(イ)
(1)	強くなる	強くなる
(2)	強くなる	弱くなる
(3)	弱くなる	強くなる
(4)	弱くなる	弱くなる
(5)	変わらない	変わらない

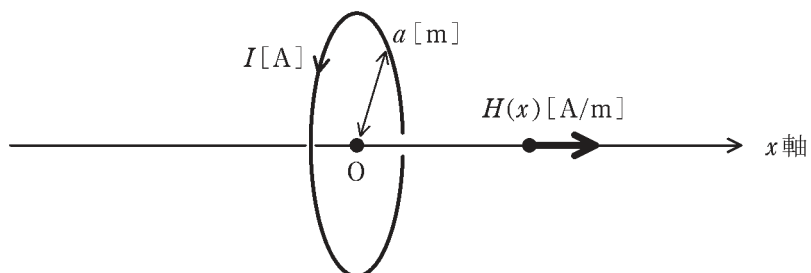
問3 長さ2 mの直線状の棒磁石があり、その両端の磁極は点磁荷とみなすことができ、その強さは、N極が $1 \times 10^{-4} \text{ Wb}$ 、S極が $-1 \times 10^{-4} \text{ Wb}$ である。図のように、この棒磁石を点BC間に置いた。このとき、点Aの磁界の大きさの値[A/m]として、最も近いものを次の(1)～(5)のうちから一つ選べ。

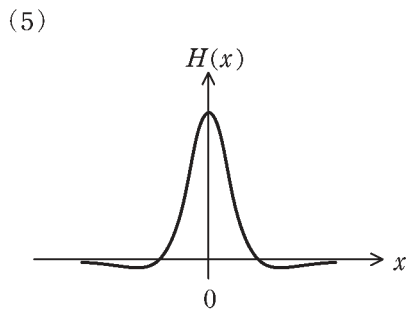
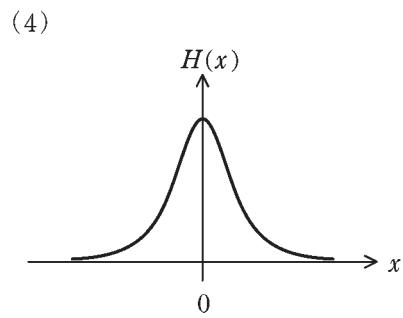
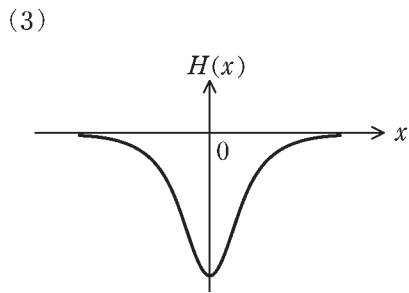
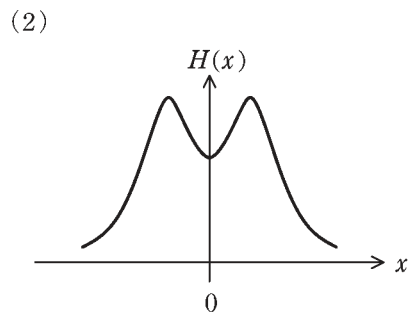
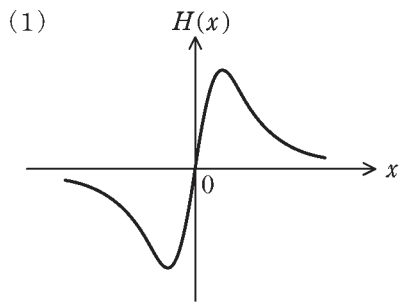
ただし、点A、B、Cは、一辺を2 mとする正三角形の各頂点に位置し、真空中にあるものとする。真空の透磁率は $\mu_0 = 4\pi \times 10^{-7} \text{ H/m}$ とする。また、N極、S極の各点磁荷以外の部分から点Aへの影響はないものとする。



- (1) 0 (2) 0.79 (3) 1.05 (4) 1.58 (5) 3.16

問4 図のように, 原点 O を中心とし x 軸を中心軸とする半径 a [m] の円形導体ループに直流電流 I [A] を図の向きに流したとき, x 軸上の点, つまり, $(x, y, z) = (x, 0, 0)$ に生じる磁界の x 方向成分 $H(x)$ [A/m] を表すグラフとして, 最も適切なものを次の (1) ~ (5) のうちから一つ選べ。





問5 次の文章は、抵抗器の許容電力に関する記述である。

許容電力 $\frac{1}{4}$ W, 抵抗値 100Ω の抵抗器 A, 及び許容電力 $\frac{1}{8}$ W, 抵抗値 200Ω の抵抗器 B がある。抵抗器 A と抵抗器 B とを直列に接続したとき, この直列抵抗に流すことのできる許容電流の値は mA である。また, 直列抵抗全体に加えることのできる電圧の最大値は, 抵抗器 A と抵抗器 B とを並列に接続したときに加えることのできる電圧の最大値の 倍である。

上記の記述中の空白箇所(ア)及び(イ)に当てはまる数値の組合せとして, 最も近いものを次の(1)～(5)のうちから一つ選べ。

	(ア)	(イ)
(1)	25.0	1.5
(2)	25.0	2.0
(3)	37.5	1.5
(4)	50.0	0.5
(5)	50.0	2.0

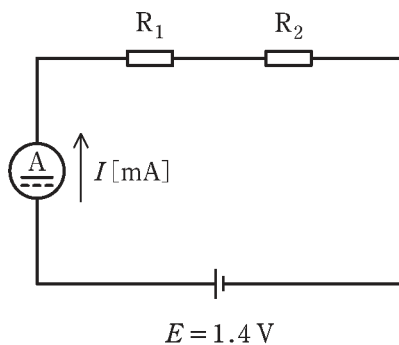
問6 R_a , R_b 及び R_c の三つの抵抗器がある。これら三つの抵抗器から二つの抵抗器 (R_1 及び R_2) を選び、図のように、直流電流計及び電圧 $E = 1.4 \text{ V}$ の直流電源を接続し、次のような実験を行った。

実験Ⅰ : R_1 を R_a , R_2 を R_b としたとき、電流 I の値は 56 mA であった。

実験Ⅱ : R_1 を R_b , R_2 を R_c としたとき、電流 I の値は 35 mA であった。

実験Ⅲ : R_1 を R_a , R_2 を R_c としたとき、電流 I の値は 40 mA であった。

これらのことから、 R_b の抵抗値 $[\Omega]$ として、最も近いものを次の(1)～(5)のうちから一つ選べ。ただし、直流電源及び直流電流計の内部抵抗は無視できるものとする。



(1) 10

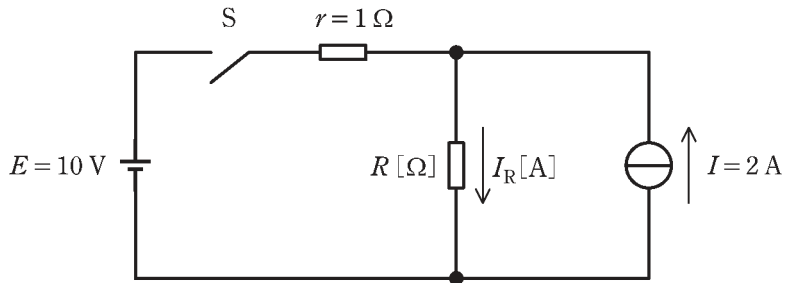
(2) 15

(3) 20

(4) 25

(5) 30

問7 図のように、直流電圧 $E = 10 \text{ V}$ の定電圧源、直流電流 $I = 2 \text{ A}$ の定電流源、スイッチ S 、 $r = 1 \Omega$ と $R [\Omega]$ の抵抗からなる直流回路がある。この回路において、スイッチ S を閉じたとき、 $R [\Omega]$ の抵抗に流れる電流 I_R の値 $[\text{A}]$ が S を閉じる前に比べて 2 倍に増加した。 R の値 $[\Omega]$ として、最も近いものを次の (1) ~ (5) のうちから一つ選べ。



(1) 2

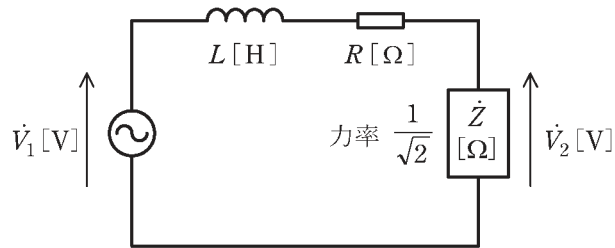
(2) 3

(3) 8

(4) 10

(5) 11

問8 図のように、角周波数 ω [rad/s]の交流電源と力率 $\frac{1}{\sqrt{2}}$ の誘導性負荷 Z [Ω]との間に、抵抗値 R [Ω]の抵抗器とインダクタンス L [H]のコイルが接続されている。 $R=\omega L$ とするとき、電源電圧 \dot{V}_1 [V]と負荷の端子電圧 \dot{V}_2 [V]との位相差の値[$^\circ$]として、最も近いものを次の(1)～(5)のうちから一つ選べ。



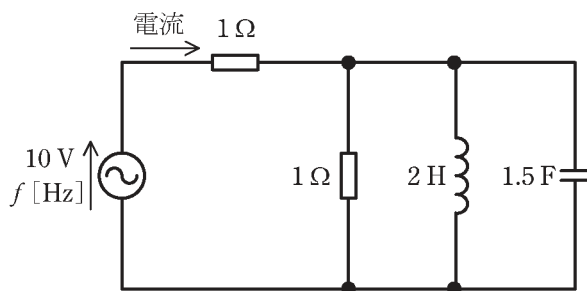
- (1) 0 (2) 30 (3) 45 (4) 60 (5) 90

問9 次の文章は、図の回路に関する記述である。

交流電圧源の出力電圧を 10 V に保ちながら周波数 f [Hz] を変化させるとき、交流電圧源の電流の大きさが最小となる周波数は (ア) Hz である。このとき、この電流の大きさは (イ) A であり、その位相は電源電圧を基準として (ウ)。

ただし、電流の向きは図に示す矢印のとおりとする。

上記の記述中の空白箇所(ア)、(イ)及び(ウ)に当てはまる組合せとして、正しいものを次の(1)～(5)のうちから一つ選べ。



	(ア)	(イ)	(ウ)
(1)	$\frac{1}{\sqrt{3}\pi}$	5	同相である
(2)	$\frac{1}{\sqrt{3}\pi}$	10	$\frac{\pi}{2}$ rad だけ進む
(3)	$\frac{1}{2\sqrt{3}\pi}$	5	同相である
(4)	$\frac{1}{2\sqrt{3}\pi}$	10	$\frac{\pi}{2}$ rad だけ遅れる
(5)	$\frac{1}{2\sqrt{3}\pi}$	5	$\frac{\pi}{2}$ rad だけ進む

問 10 静電容量が 1F で初期電荷が 0C のコンデンサがある。起電力が 10V で内部抵抗が 0.5Ω の直流電源を接続してこのコンデンサを充電するとき、充電電流の時定数の値[s]として、最も近いものを次の(1)～(5)のうちから一つ選べ。

- (1) 0.5 (2) 1 (3) 2 (4) 5 (5) 10

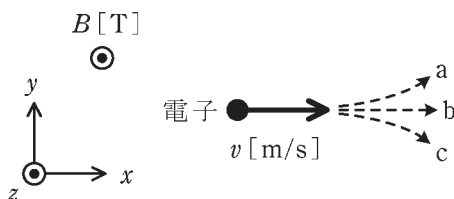
問 11 半導体素子に関する記述として、正しいものを次の(1)～(5)のうちから一つ選べ。

- (1) pn 接合ダイオードは、それに順電圧を加えると電子が素子中をアノードからカソードへ移動する 2 端子素子である。
- (2) LED は、pn 接合領域に逆電圧を加えたときに発光する素子である。
- (3) MOSFET は、ゲートに加える電圧によってドレイン電流を制御できる電圧制御形の素子である。
- (4) 可変容量ダイオード(バリキャップ)は、加えた逆電圧の値が大きくなるとその静電容量も大きくなる 2 端子素子である。
- (5) サイリスタは、p 形半導体と n 形半導体の 4 層構造からなる 4 端子素子である。

問 12 次の文章は、磁界中の電子の運動に関する記述である。

図のように、平等磁界の存在する真空かつ無重力の空間に、電子を x 方向に初速度 v [m/s] で放出する。平等磁界は z 方向であり磁束密度の大きさ B [T] をもつとし、電子の質量を m [kg]、素電荷の大きさを e [C] とする。ただし、紙面の裏側から表側への向きを z 方向の正とし、 v は光速に比べて十分小さいとする。このとき、電子の運動は (ア) となり、時間 $T =$ (イ) [s] 後に元の位置に戻ってくる。電子の放出直後の軌跡は破線矢印の (ウ) のようになる。

一方、電子を磁界と平行な z 方向に放出すると、電子の運動は (エ) となる。



上記の記述中の空白箇所(ア)、(イ)、(ウ)及び(エ)に当てはまる組合せとして、正しいものを次の(1)～(5)のうちから一つ選べ。

	(ア)	(イ)	(ウ)	(エ)
(1)	単振動	$\frac{m}{eB}$	a	等加速度運動
(2)	単振動	$\frac{m}{2\pi eB}$	b	らせん運動
(3)	等速円運動	$\frac{m}{eB}$	c	等速直線運動
(4)	等速円運動	$\frac{2\pi m}{eB}$	c	らせん運動
(5)	等速円運動	$\frac{2\pi m}{eB}$	a	等速直線運動

問 13 図 1 は、ダイオード D 、抵抗値 $R[\Omega]$ の抵抗器、及び電圧 $E[V]$ の直流電源からなるクリップ回路に、正弦波電圧 $v_i = V_m \sin \omega t [V]$ (ただし、 $V_m > E > 0$) を入力したときの出力電圧 $v_o [V]$ の波形である。図 2 (a) ~ (e) のうち図 1 の出力波形が得られる回路として、正しいものの組合せを次の (1) ~ (5) のうちから一つ選べ。

ただし、 ω [rad/s] は角周波数、 t [s] は時間を表す。また、順電流が流れているときのダイオードの端子間電圧は $0 V$ とし、逆電圧が与えられているときのダイオードに流れる電流は $0 A$ とする。

- (1) (a), (e) (2) (b), (d) (3) (a), (d)
 (4) (b), (c) (5) (c), (e)

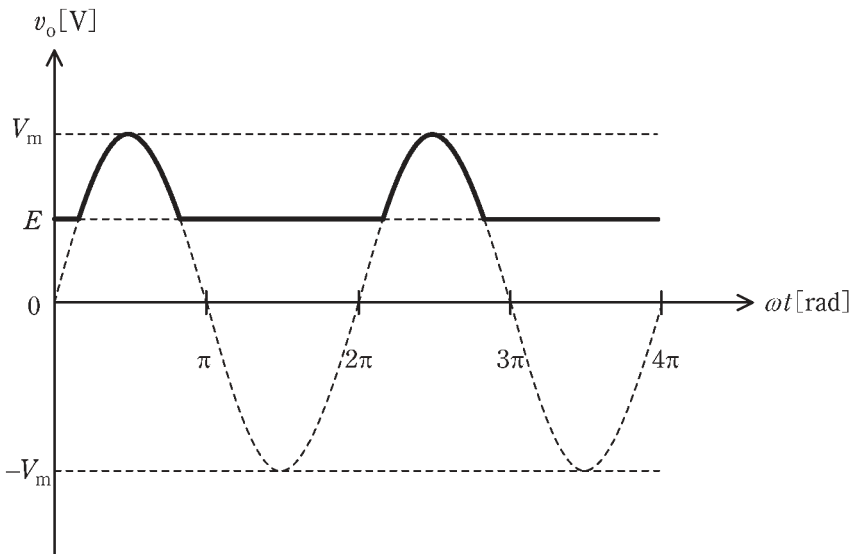


図 1

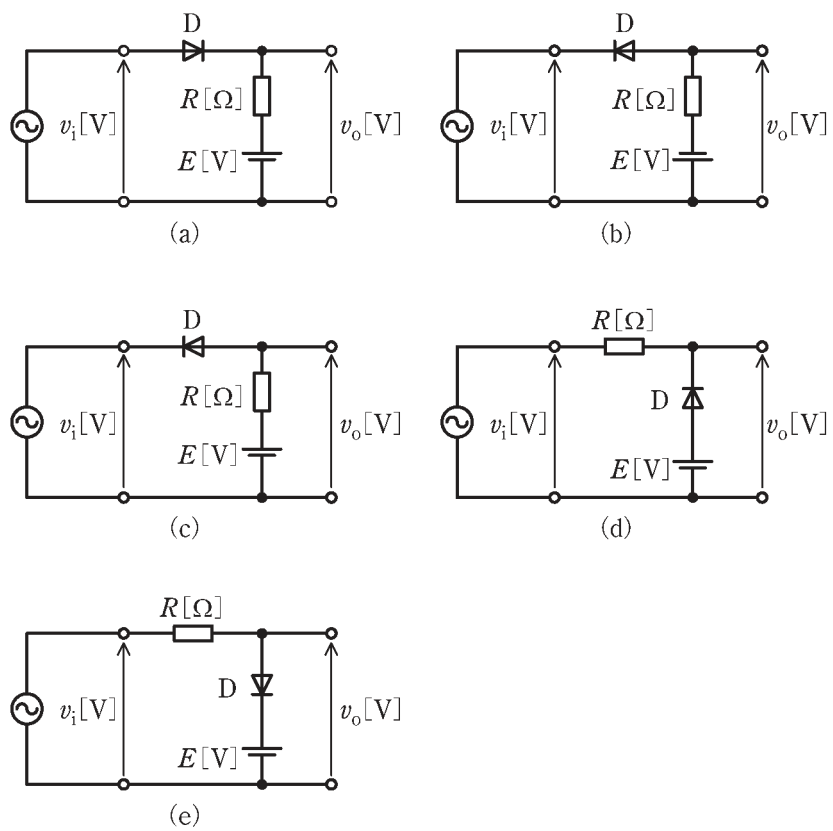


图 2

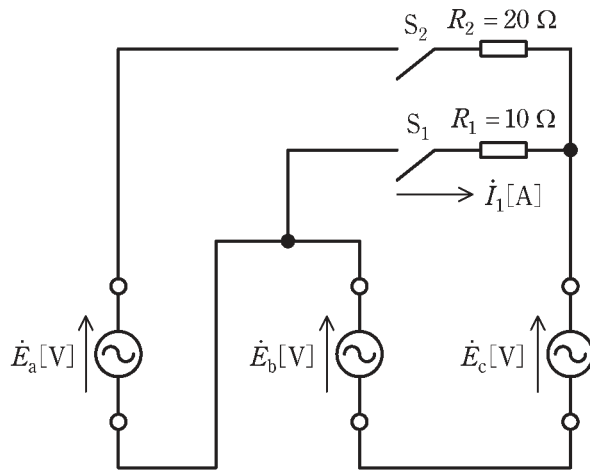
問 14 固有の名称をもつ SI 組立単位の記号と、これと同じ内容を表す他の表し方の組合せとして、誤っているものを次の(1)～(5)のうちから一つ選べ。

	SI 組立単位の記号	SI 基本単位及び SI 組立単位 による他の表し方
(1)	F	C/V
(2)	W	J/s
(3)	S	A/V
(4)	T	Wb/m ²
(5)	Wb	V/s

B問題 (配点は1問題当たり(a)5点, (b)5点, 計10点)

問 15 図のように, 起電力 \dot{E}_a [V], \dot{E}_b [V], \dot{E}_c [V] をもつ三つの定電圧源に, スイッチ S_1 , S_2 , $R_1 = 10 \Omega$ 及び $R_2 = 20 \Omega$ の抵抗を接続した交流回路がある。次の(a)及び(b)の間に答えよ。

ただし, \dot{E}_a [V], \dot{E}_b [V], \dot{E}_c [V] の正の向きはそれぞれ図の矢印のようにとり, これらの実効値は 100 V, 位相は \dot{E}_a [V], \dot{E}_b [V], \dot{E}_c [V] の順に $\frac{2}{3}\pi$ [rad] ずつ遅れているものとする。



(a) スイッチ S_2 を開いた状態でスイッチ S_1 を閉じたとき, R_1 [Ω] の抵抗に流れる電流 \dot{I}_1 の実効値 [A] として, 最も近いものを次の (1) ~ (5) のうちから一つ選べ。

- (1) 0 (2) 5.77 (3) 10.0 (4) 17.3 (5) 20.0

(b) スイッチ S_1 を開いた状態でスイッチ S_2 を閉じたとき, R_2 [Ω] の抵抗で消費される電力の値 [W] として, 最も近いものを次の (1) ~ (5) のうちから一つ選べ。

- (1) 0 (2) 500 (3) 1500 (4) 2000 (5) 4500

問 16 エミッタホロワ回路について、次の(a)及び(b)の間に答えよ。

(a) 図 1 の回路で $V_{CC}=10\text{ V}$, $R_1=18\text{ k}\Omega$, $R_2=82\text{ k}\Omega$ とする。動作点におけるエミッタ電流を 1 mA としたい。抵抗 R_E の値 [$\text{k}\Omega$] として、最も近いものを次の(1)～(5)のうちから一つ選べ。ただし、動作点において、ベース電流は R_2 を流れる直流電流より十分小さく無視できるものとし、ベース-エミッタ間電圧は 0.7 V とする。

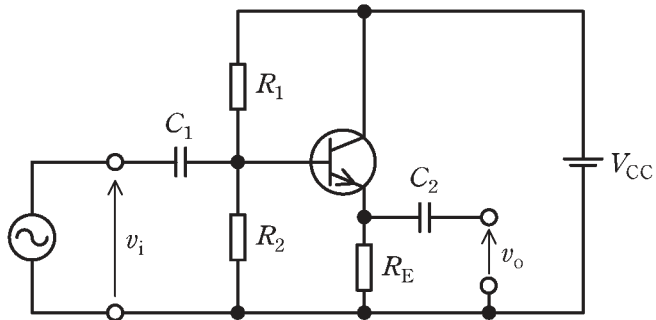


図 1

- (1) 1.3 (2) 3.0 (3) 7.5 (4) 13 (5) 75

(b) 図2は、エミッタホロワ回路の交流等価回路である。ただし、使用する周波数において図1の二つのコンデンサのインピーダンスが十分に小さい場合を考えている。ここで、 $h_{ie}=2.5\text{ k}\Omega$ 、 $h_{fe}=100$ であり、 R_E は小問(a)で求めた値とする。入力インピーダンス $\frac{v_i}{i_i}$ の値[k Ω]として、最も近いものを次の(1)～(5)のうちから一つ選べ。ただし、 v_i と i_i はそれぞれ図2に示す入力電圧と入力電流である。

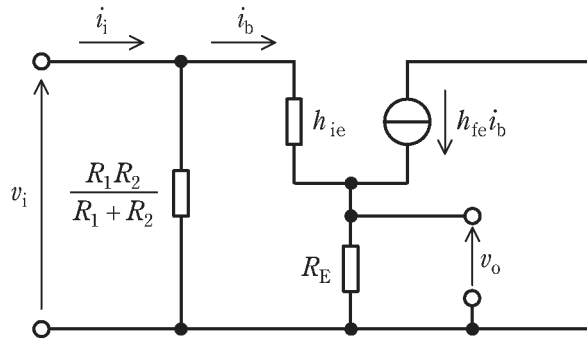


図2

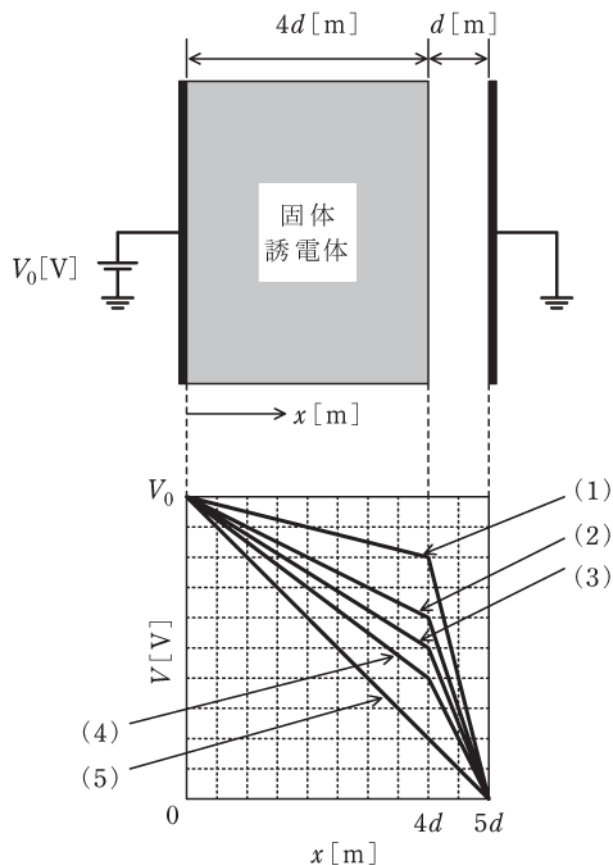
- (1) 2.5 (2) 15 (3) 80 (4) 300 (5) 750

問 17 及び 問 18 は選択問題であり, 問 17 又は 問 18 のどちらかを選んで解答すること。
両方解答すると採点されません。

(選択問題)

問 17 空気(比誘電率 1)で満たされた極板間距離 $5d$ [m]の平行板コンデンサがある。図のように, 一方の極板と大地との間に電圧 V_0 [V]の直流電源を接続し, 極板と同形同面積で厚さ $4d$ [m]の固体誘電体(比誘電率 4)を極板と接するように挿入し, 他方の極板を接地した。次の(a)及び(b)の間に答えよ。

ただし, コンデンサの端効果は無視できるものとする。



(a) 極板間の電位分布を表すグラフ(縦軸：電位 V [V], 横軸：電源が接続された極板からの距離 x [m])として, 最も近いものを図中の(1)～(5)のうちから一つ選べ。

(b) $V_0 = 10$ kV, $d = 1$ mm とし, 比誘電率 4 の固体誘電体を比誘電率 ϵ_r の固体誘電体に差し替え, 空気ギャップの電界の強さが 2.5 kV/mm となったとき, ϵ_r の値として最も近いものを次の(1)～(5)のうちから一つ選べ。

- (1) 0.75 (2) 1.00 (3) 1.33 (4) 1.67 (5) 2.00

(選択問題)

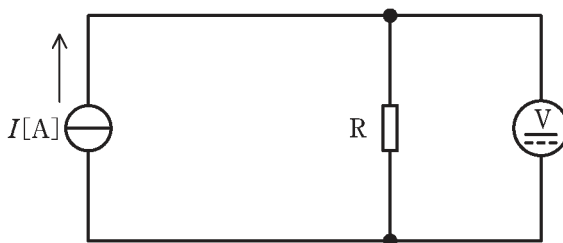
問 18 内部抵抗が $15\text{ k}\Omega$ の 150 V 測定端子と内部抵抗が $10\text{ k}\Omega$ の 100 V 測定端子をもつ永久磁石可動コイル形直流電圧計がある。この直流電圧計を使用して、図のように、電流 $I[\text{A}]$ の定電流源で電流を流して抵抗 R の両端の電圧を測定した。

測定 I : 150 V の測定端子で測定したところ、直流電圧計の指示値は 101.0 V であった。

測定 II : 100 V の測定端子で測定したところ、直流電圧計の指示値は 99.00 V であった。

次の (a) 及び (b) の間に答えよ。

ただし、測定に用いた機器の指示値に誤差はないものとする。



(a) 抵抗 R の抵抗値 $[\Omega]$ として、最も近いものを次の (1) ~ (5) のうちから一つ選べ。

- (1) 241 (2) 303 (3) 362 (4) 486 (5) 632

(b) 電流 I の値 $[\text{A}]$ として、最も近いものを次の (1) ~ (5) のうちから一つ選べ。

- (1) 0.08 (2) 0.17 (3) 0.25 (4) 0.36 (5) 0.49