

平成 28 年度

第 3 種
理 論

(第 1 時限目)

答案用紙記入上の注意事項等

1. マークシート（答案用紙）は機械で読み取りますので、濃度HBの鉛筆又はHBの芯を用いたシャープペンシルで濃く塗りつぶしてください。

色鉛筆やボールペンでは機械で読み取ることができません。

なお、訂正は「プラスチック消しゴム」できれいに消し、消しくずを残さないでください。

2. マークシートには氏名、生年月日、試験地及び受験番号を記入し、受験番号のマーク欄にはマークシートに印刷されているマーク記入例に従い、正しくマークしてください。

（受験番号記入例：0141A1234Aの場合）

受 験 番 号										
数 字				記号	数 字				記号	
0	1	4	1	A	0	1	2	3	4	A
●				●	●	○	○	○	○	●
①	●	①	●		①	●	①	①	①	⑧
②	②	②	②		②	②	●	②	②	⑨
③	③	③	③		③	③	③	●	③	⑩
④	④	●	④		④	④	④	④	●	⑪
⑤	⑤		⑤		⑤	⑤	⑤	⑤	⑤	⑫
⑥	⑥		⑥		⑥	⑥	⑥	⑥	⑥	⑬
⑦					⑦	⑦	⑦	⑦	⑦	⑭
⑧					⑧	⑧	⑧	⑧	⑧	⑮
⑨					⑨	⑨	⑨	⑨	⑨	⑯

3. マークシートの余白及び裏面には、何も記入しないでください。

4. マークシートは、折り曲げたり汚したりしないでください。

5. 問題の解答の選択肢は(1)から(5)まであります。その中から一つ**選び**マークシートの解答欄にマークしてください。

なお、二つ以上マークした場合には、採点されません。

(解答記入例)

問1 日本で一番高い山として、正しいものを次の(1)～(5)のうちから一つ選べ。

(1) 大雪山 (2) 浅間山 (3) 富士山 (4) 立山 (5) 阿蘇山

正解は「(3)」ですから、マークシートには

問題番号	選 択 肢 番 号
1	① ② ● ④ ⑤

のように選択肢番号の枠内を塗りつぶしてください。

6. 問17と問18は**選択問題**です。どちらか1問を選択してください。選択問題は両方解答すると採点されません。

7. 問題文で単位を付す場合は、次のとおり表記します。

① 数字と組み合わせる場合

(例: 350 W $f=50$ Hz 670 kV·A)

② 数字以外と組み合わせる場合

(例: I [A] 抵抗 R [Ω] 面積は S [m^2])

(この問題は持ち帰ってください。また、白紙部分はメモ用紙として使用できます。)

次ページ以降は試験問題になっていますので、試験開始の合図があるまで、開いてはいけません。

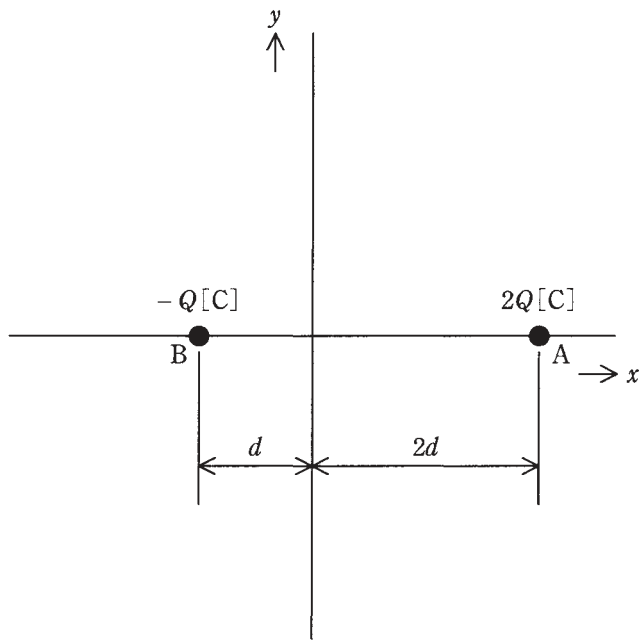
試験問題に関する質問にはお答えできません。

第 3 種

理 論

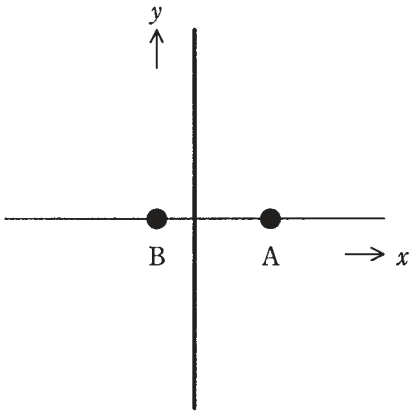
A 問題 (配点は1問題当たり5点)

問1 真空中において, 図のように x 軸上で距離 $3d$ [m] 隔てた点 $A(2d, 0)$, 点 $B(-d, 0)$ にそれぞれ $2Q$ [C], $-Q$ [C] の点電荷が置かれている。 xy 平面上で電位が 0 V となる等電位線を表す図として, 最も近いものを次の (1) ~ (5) のうちから一つ選べ。

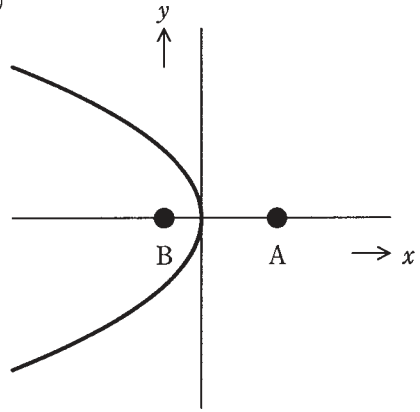


(選択肢は右側に記載)

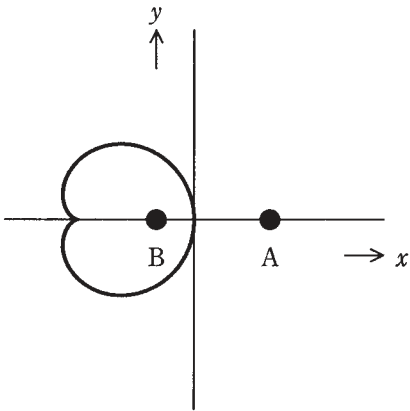
(1)



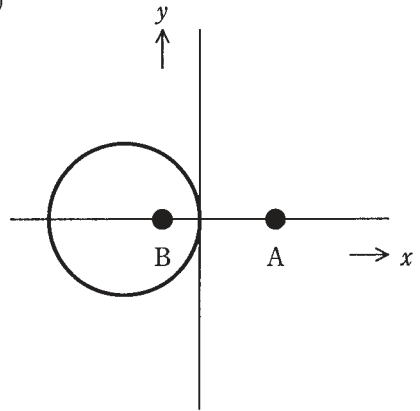
(2)



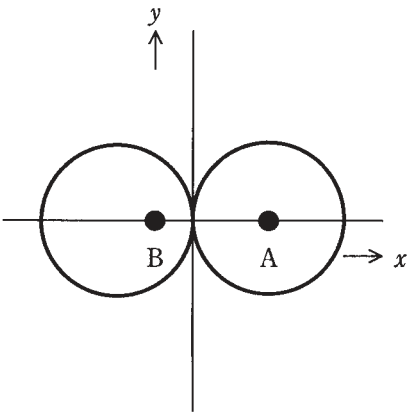
(3)



(4)



(5)



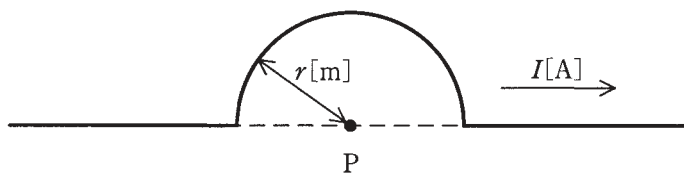
問2 極板Aと極板Bとの間に一定の直流電圧を加え、極板Bを接地した平行板コンデンサに関する記述a～dとして、正しいものの組合せを次の(1)～(5)のうちから一つ選べ。

ただし、コンデンサの端効果は無視できるものとする。

- a 極板間の電位は、極板Aからの距離に対して反比例の関係で変化する。
- b 極板間の電界の強さは、極板Aからの距離に対して一定である。
- c 極板間の等電位線は、極板に対して平行である。
- d 極板間の電気力線は、極板に対して垂直である。

- (1) a
- (2) b
- (3) a, c, d
- (4) b, c, d
- (5) a, b, c, d

問3 図のように、長い線状導体の一部が点Pを中心とする半径 r [m]の半円形になっている。この導体に電流 I [A]を流すとき、点Pに生じる磁界の大きさ H [A/m]はビオ・サバルの法則より求めることができる。 H を表す式として正しいものを、次の(1)～(5)のうちから一つ選べ。

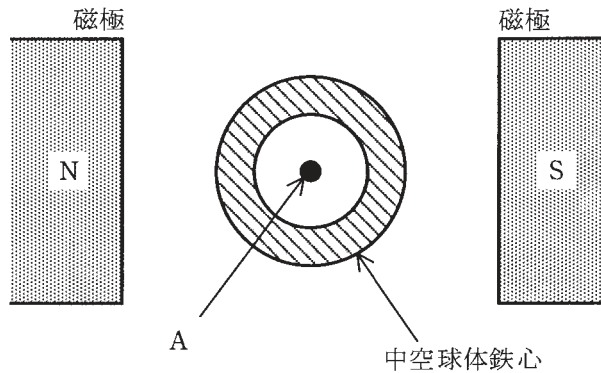


- (1) $\frac{I}{2\pi r}$ (2) $\frac{I}{4r}$ (3) $\frac{I}{\pi r}$ (4) $\frac{I}{2r}$ (5) $\frac{I}{r}$

問4 図のように、磁極N,Sの間に中空球体鉄心を置くと、NからSに向かう磁束は、
 (ア) ようになる。このとき、球体鉄心の中空部分(内部の空間)の点Aでは、
 磁束密度は極めて (イ) なる。これを (ウ) という。

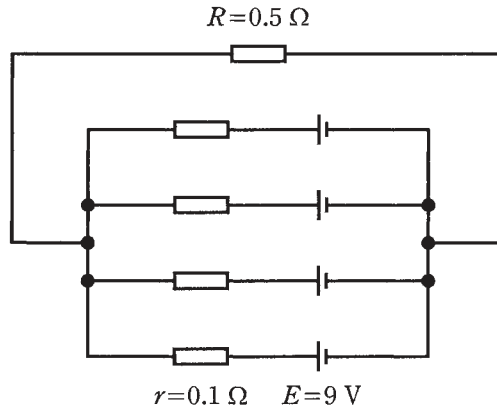
ただし、磁極N,Sの間を通る磁束は、中空球体鉄心を置く前と置いた後とで変化
 しないものとする。

上記の記述中の空白箇所(ア)、(イ)及び(ウ)に当てはまる組合せとして、正しいも
 のを次の(1)～(5)のうちから一つ選べ。



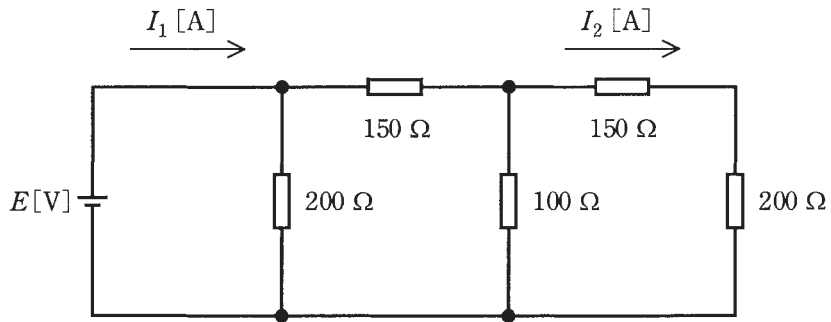
	(ア)	(イ)	(ウ)
(1)	鉄心を避けて通る	低く	磁気誘導
(2)	鉄心中を通る	低く	磁気遮へい
(3)	鉄心を避けて通る	高く	磁気遮へい
(4)	鉄心中を通る	低く	磁気誘導
(5)	鉄心中を通る	高く	磁気誘導

問5 図のように、内部抵抗 $r=0.1\ \Omega$ 、起電力 $E=9\ \text{V}$ の電池4個を並列に接続した電源に抵抗 $R=0.5\ \Omega$ の負荷を接続した回路がある。この回路において、抵抗 $R=0.5\ \Omega$ で消費される電力の値[W]として、最も近いものを次の(1)～(5)のうちから一つ選べ。



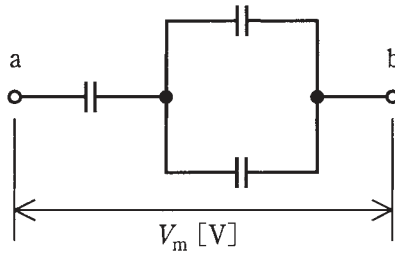
- (1) 50 (2) 147 (3) 253 (4) 820 (5) 4 050

問6 図のような抵抗の直並列回路に直流電圧 $E=5\text{V}$ を加えたとき、電流比 $\frac{I_2}{I_1}$ の値として、最も近いものを次の(1)～(5)のうちから一つ選べ。



- (1) 0.1 (2) 0.2 (3) 0.3 (4) 0.4 (5) 0.5

問7 静電容量が $1\mu\text{F}$ のコンデンサ3個を下図のように接続した回路を考える。
 全てのコンデンサの電圧を 500V 以下にするために、a-b間に加えることができる
 最大の電圧 V_m の値[V]として、最も近いものを次の(1)~(5)のうちから一つ選べ。
 ただし、各コンデンサの初期電荷は零とする。

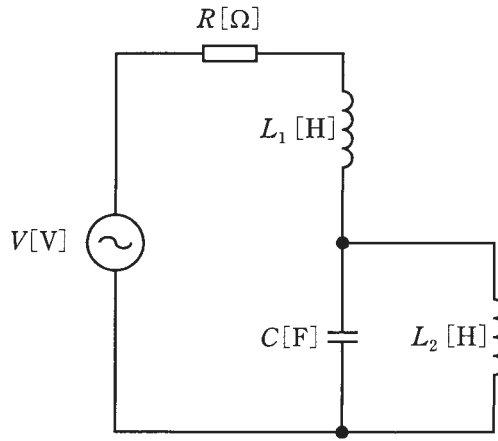


- (1) 500 (2) 625 (3) 750 (4) 875 (5) 1000

問 8 電気に関する法則の記述として、正しいものを次の(1)～(5)のうちから一つ選べ。

- (1) オームの法則は、「均一の物質から成る導線の両端の電位差を V とするとき、これに流れる定常電流 I は V に反比例する」という法則である。
- (2) クーロンの法則は、「二つの点電荷の間に働く静電力の大きさは、両電荷の積に反比例し、電荷間の距離の2乗に比例する」という法則である。
- (3) ジュールの法則は「導体内に流れる定常電流によって単位時間中に発生する熱量は、電流の値の2乗と導体の抵抗に反比例する」という法則である。
- (4) フレミングの右手の法則は、「右手の親指・人差し指・中指をそれぞれ直交するように開き、親指を磁界の向き、人差し指を導体が移動する向きに向けると、中指の向きは誘導起電力の向きと一致する」という法則である。
- (5) レンツの法則は、「電磁誘導によってコイルに生じる起電力は、誘導起電力によって生じる電流がコイル内の磁束の変化を妨げる向きとなるように発生する」という法則である。

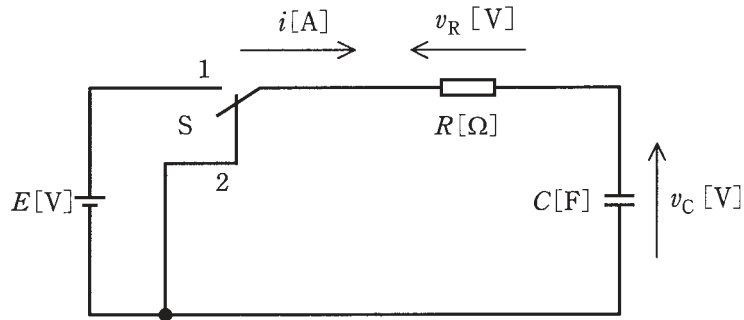
問9 図のように、 $R=1\Omega$ の抵抗、インダクタンス $L_1=0.4\text{ mH}$ 、 $L_2=0.2\text{ mH}$ のコイル、及び静電容量 $C=8\mu\text{F}$ のコンデンサからなる直並列回路がある。この回路に交流電圧 $V=100\text{ V}$ を加えたとき、回路のインピーダンスが極めて小さくなる直列共振角周波数 ω_1 の値[rad/s]及び回路のインピーダンスが極めて大きくなる並列共振角周波数 ω_2 の値[rad/s]の組合せとして、最も近いものを次の(1)～(5)のうちから一つ選べ。



	ω_1	ω_2
(1)	2.5×10^4	3.5×10^3
(2)	2.5×10^4	3.1×10^4
(3)	3.5×10^3	2.5×10^4
(4)	3.1×10^4	3.5×10^3
(5)	3.1×10^4	2.5×10^4

問10 図のように、電圧 E [V]の直流電源、スイッチ S 、 R [Ω]の抵抗及び静電容量 C [F]のコンデンサからなる回路がある。この回路において、スイッチ S を1側に接続してコンデンサを十分に充電した後、時刻 $t=0$ sでスイッチ S を1側から2側に切り換えた。2側に切り換えた以降の記述として、誤っているものを次の(1)～(5)のうちから一つ選べ。

ただし、自然対数の底は、2.718とする。



- (1) 回路の時定数は、 C の値[F]に比例する。
- (2) コンデンサの端子電圧 v_C [V]は、 R の値[Ω]が大きいかほど緩やかに減少する。
- (3) 時刻 $t=0$ sから回路の時定数だけ時間が経過すると、コンデンサの端子電圧 v_C [V]は直流電源の電圧 E [V]の0.368倍に減少する。
- (4) 抵抗の端子電圧 v_R [V]の極性は、切り換え前(コンデンサ充電中)と逆になる。
- (5) 時刻 $t=0$ sにおける回路の電流 i [A]は、 C の値[F]に関係する。

問11 半導体に関する記述として、誤っているものを次の(1)～(5)のうちから一つ選べ。

- (1) 極めて高い純度に精製されたシリコン(Si)の真性半導体に、価電子の数が3個の原子、例えばホウ素(B)を加えるとp形半導体になる。
- (2) 真性半導体に外部から熱を与えると、その抵抗率は温度の上昇とともに増加する。
- (3) n形半導体のキャリアは正孔より自由電子の方が多。
- (4) 不純物半導体の導電率は金属よりも小さいが、真性半導体よりも大きい。
- (5) 真性半導体に外部から熱や光などのエネルギーを加えると電流が流れ、その向きは正孔の移動する向きと同じである。

問12 電荷 q [C] をもつ荷電粒子が磁束密度 B [T] の中を速度 v [m/s] で運動するとき受ける電磁力はローレンツ力と呼ばれ、次のように導出できる。まず、荷電粒子を微小な長さ Δl [m] をもつ線分とみなせると仮定すれば、単位長さ当たりの電荷（線電荷密度という。）は $\frac{q}{\Delta l}$ [C/m] となる。次に、この線分が長さ方向に速度 v で動くとき、線分には電流 $I = \frac{vq}{\Delta l}$ [A] が流れていると考えられる。そして、この微小な線電流が受ける電磁力は $F = BI\Delta l \sin\theta$ [N] であるから、ローレンツ力の式 $F = \boxed{\text{(ア)}} \text{ [N]}$ が得られる。ただし、 θ は v と B との方向がなす角である。 F は v と B の両方に直交し、 F の向きはフレミングの $\boxed{\text{(イ)}}$ の法則に従う。では、真空中でローレンツ力を受ける電子の運動はどうなるだろうか。鉛直下向きの平等な磁束密度 B が存在する空間に、負の電荷をもつ電子を速度 v で水平方向に放つと、電子はその進行方向を前方とすれば $\boxed{\text{(ウ)}}$ のローレンツ力を受けて $\boxed{\text{(エ)}}$ をする。

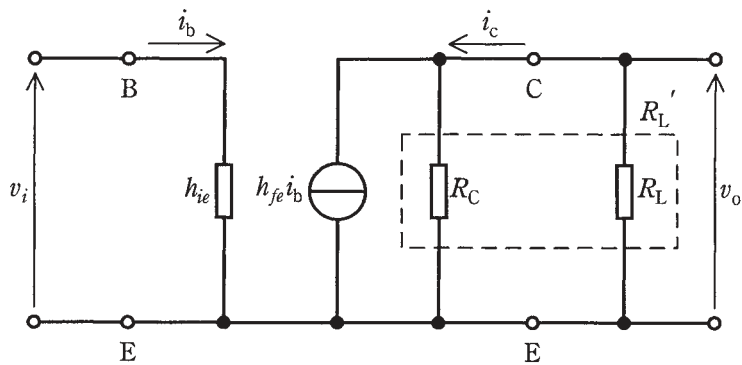
ただし、重力の影響は無視できるものとする。

上記の記述中の空白箇所(ア)、(イ)、(ウ)及び(エ)に当てはまる組合せとして、正しいものを次の(1)～(5)のうちから一つ選べ。

	(ア)	(イ)	(ウ)	(エ)
(1)	$qvB \sin\theta$	右手	右方向	放物線運動
(2)	$qvB \sin\theta$	左手	右方向	円運動
(3)	$qvB \Delta l \sin\theta$	右手	左方向	放物線運動
(4)	$qvB \Delta l \sin\theta$	左手	左方向	円運動
(5)	$qvB \Delta l \sin\theta$	左手	右方向	ブラウン運動

問13 図は、エミッタ (E) を接地したトランジスタ増幅回路の簡易小信号等価回路である。この回路においてコレクタ抵抗 R_C と負荷抵抗 R_L の合成抵抗が $R_L' = 1\text{k}\Omega$ のとき、電圧利得は 40 dB であった。入力電圧 $v_i = 10\text{ mV}$ を加えたときにベース (B) に流れる入力電流 i_b の値 [μA] として、最も近いものを次の (1) ~ (5) のうちから一つ選べ。

ただし、 v_o は合成抵抗 R_L' の両端における出力電圧、 i_c はコレクタ (C) に流れる出力電流、 h_{ie} はトランジスタの入力インピーダンスであり、小信号電流増幅率 $h_{fe} = 100$ とする。



- (1) 0.1 (2) 1 (3) 10 (4) 100 (5) 1000

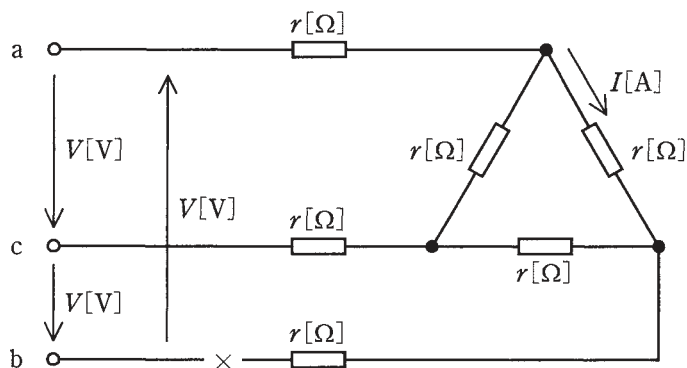
問14 デジタル計器に関する記述として、誤っているものを次の(1)～(5)のうちから一つ選べ。

- (1) デジタル計器用のA-D変換器には、二重積分形が用いられることがある。
- (2) デジタルオシロスコープでは、周期性のない信号波形を測定することはできない。
- (3) 量子化とは、連続的な値を何段階かの値で近似することである。
- (4) デジタル計器は、測定値が数字で表示されるので、読み取りの間違いが少ない。
- (5) 測定可能な範囲(レンジ)を切り換える必要がない機能(オートレンジ)は、測定値のおよその値が分からない場合にも便利な機能である。

B問題(配点は1問題当たり(a)5点, (b)5点, 計10点)

問15 図のように, $r[\Omega]$ の抵抗6個が線間電圧の大きさ $V[V]$ の対称三相電源に接続されている。b相の×印の位置で断線し,c-a相間が単相状態になったとき,次の(a)及び(b)の間に答えよ。

ただし,電源の線間電圧の大きさ及び位相は,断線によって変化しないものとする。



(a) 図中の電流 I の大きさ[A]は,断線前の何倍となるか。その倍率として,最も近いものを次の(1)~(5)のうちから一つ選べ。

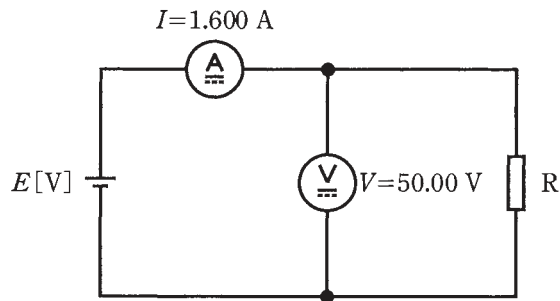
- (1) 0.50 (2) 0.58 (3) 0.87 (4) 1.15 (5) 1.73

(b) ×印の両側に現れる電圧の大きさ[V]は,電源の線間電圧の大きさ $V[V]$ の何倍となるか。その倍率として,最も近いものを次の(1)~(5)のうちから一つ選べ。

- (1) 0 (2) 0.58 (3) 0.87 (4) 1.00 (5) 1.15

問16 図のような回路において、抵抗 R の値 $[\Omega]$ を電圧降下法によって測定した。この測定で得られた値は、電流計 $I=1.600\text{ A}$ 、電圧計 $V=50.00\text{ V}$ であった。次の (a) 及び (b) の間に答えよ。

ただし、抵抗 R の真の値は $31.21\ \Omega$ とし、直流電源、電圧計及び電流計の内部抵抗の影響は無視できるものである。また、抵抗 R の測定値は有効数字 4 桁で計算せよ。



(a) 抵抗 R の絶対誤差 $[\Omega]$ として, 最も近いものを次の (1) ~ (5) のうちから一つ選べ。

- (1) 0.004 (2) 0.04 (3) 0.14 (4) 0.4 (5) 1.4

(b) 絶対誤差の真の値に対する比率を相対誤差という。これを百分率で示した, 抵抗 R の百分率誤差(誤差率) [%] として, 最も近いものを次の (1) ~ (5) のうちから一つ選べ。

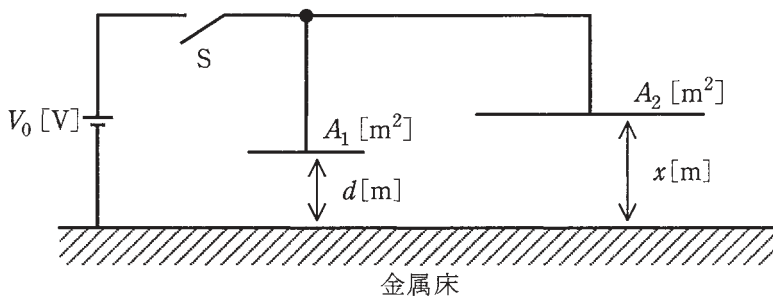
- (1) 0.0013 (2) 0.03 (3) 0.13 (4) 0.3 (5) 1.3

問17及び問18は選択問題であり、問17又は問18のどちらかを選んで解答すること。
両方解答すると採点されません。

(選択問題)

問17 図のように、十分大きい平らな金属板で覆われた床と平板電極とで作られる空気コンデンサが二つ並列接続されている。二つの電極は床と平行であり、それらの面積は左側が $A_1 = 10^{-3} \text{ m}^2$ 、右側が $A_2 = 10^{-2} \text{ m}^2$ である。床と各電極の間隔は左側が $d = 10^{-3} \text{ m}$ で固定、右側が $x \text{ [m]}$ で可変、直流電源電圧は $V_0 = 1000 \text{ V}$ である。次の(a)及び(b)の間に答えよ。

ただし、空気の誘電率を $\epsilon = 8.85 \times 10^{-12} \text{ F/m}$ とし、静電容量を考える際にコンデンサの端効果は無視できるものとする。



(a) まず, 右側の x [m] を d [m] と設定し, スイッチ S を一旦閉じてから開いた。このとき, 二枚の電極に蓄えられる合計電荷 Q の値 [C] として最も近いものを次の (1) ~ (5) のうちから一つ選べ。

(1) 8.0×10^{-9} (2) 1.6×10^{-8} (3) 9.7×10^{-8} (4) 1.9×10^{-7} (5) 1.6×10^{-6}

(b) 上記(a)の操作の後, 徐々に x を増していったところ, $x = 3.0 \times 10^{-3}$ m のときに左側の電極と床との間に火花放電が生じた。左側のコンデンサの空隙の絶縁破壊電圧 V の値 [V] として最も近いものを次の (1) ~ (5) のうちから一つ選べ。

(1) 3.3×10^2 (2) 2.5×10^3 (3) 3.0×10^3 (4) 5.1×10^3 (5) 3.0×10^4

(選択問題)

問18 振幅変調について、次の(a)及び(b)の問に答えよ。

- (a) 図1の波形は、正弦波である信号波によって搬送波の振幅を変化させて得られた変調波を表している。この変調波の変調度の値として、最も近いものを次の(1)～(5)のうちから一つ選べ。

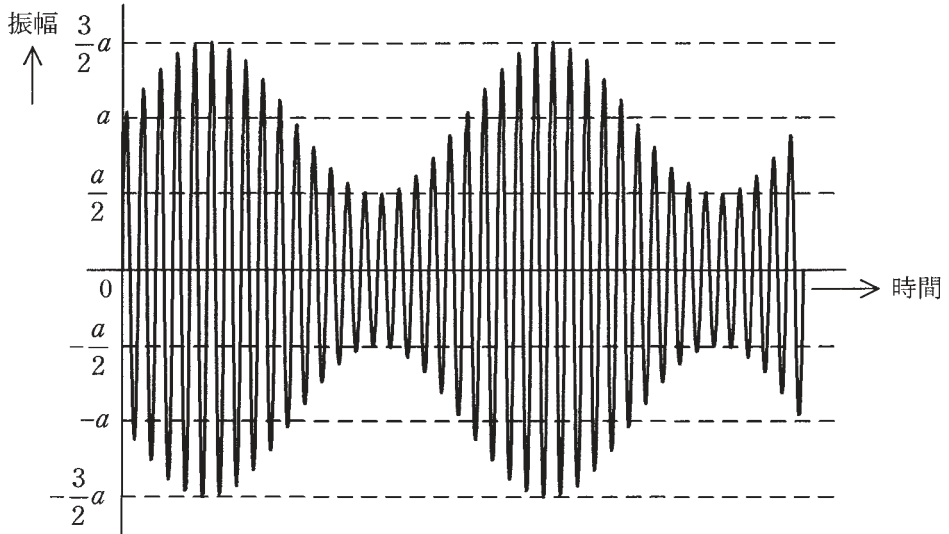


図1

- (1) 0.33 (2) 0.5 (3) 1.0 (4) 2.0 (5) 3.0

(b) 次の文章は、直線検波回路に関する記述である。

振幅変調した変調波の電圧を、図2の復調回路に入力して復調したい。コンデンサ C [F] と抵抗 R [Ω] を並列接続した合成インピーダンスの両端電圧に求められることは、信号波の成分が (ア) ことと、搬送波の成分が (イ) ことである。そこで、合成インピーダンスの大きさは、信号波の周波数に対してほぼ抵抗 R [Ω] となり、搬送波の周波数に対して十分に (ウ) なくてはならない。

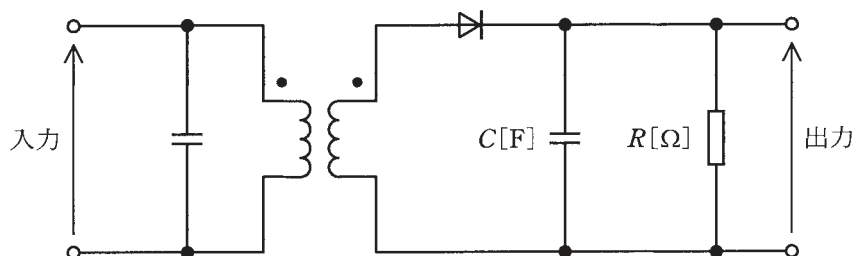


図2

上記の記述中の空白箇所(ア)、(イ)及び(ウ)に当てはまる組合せとして、正しいものを次の(1)～(5)のうちから一つ選べ。

	(ア)	(イ)	(ウ)
(1)	ある	なくなる	大きく
(2)	ある	なくなる	小さく
(3)	なくなる	ある	小さく
(4)	なくなる	なくなる	小さく
(5)	なくなる	ある	大きく